

omega

installation
and operating
instructions



K296
rangehood

INSTALLATION

The hood is available in the ducting version (air evacuated outside the room) or the filtering version (air circulated inside the room).

1) The following operations are essential for assembly: Install a proper wiring system. If your apparatus is to be assembled as a Ducting appliance, you must first make the air venting hole and get a proper pipe to connect the hole to the flange of the hood; use an outlet pipe with: - minimum indispensable length; - minimum possible bends (maximum angle of bend: 90°); - certified material (according to the State); - as smooth as possible inside. It is also advisable to avoid any drastic changes in pipe cross-section (recommended diameter: 125 mm). For air evacuation to the outside, follow all the instructions given on the "Warnings" sheet.

Make an air evacuation hole in the wall (diameter 133 mm) as shown in Fig. 1 which gives all the measurements required for the various possible installations.

2) Some models are fitted with an upper air vent (Fig. 2B) and a rear air vent (Fig. 2A) closed by a plate that must be removed if you wish to use it. Fit the flange (C) on the vent used; if you use the rear vent, close the upper one with the cap (E) to be ordered from your dealer.

Some models are fitted with 2 air vents, one in the upper part (Fig. 2B) and one at the rear (Fig. 2A), which you can use as required. Fit the flange (C) on the vent used and close the other one with the cap (E).

In the filtering version, you do not need to close any vent, but position the lever correctly (see point 7).

3) **Wall mounting**: Drill 4 holes in the wall using the measurements shown in Fig. 3 and insert the screw anchors; take 2 of the supplied screws (Fig. 4G) and screw them into the uppermost anchors without tightening them. Attach the hood to the 2 screws and, working from inside, fully tighten them. Complete mounting by inserting and tightening the other 2 screws H (Fig. 4).

4) **Mounting under a wall unit**: If the ducting version of the hood is mounted with the air outlet in the upper opening (Fig. 2B), before mounting, drill a 133 mm diameter hole in the wall unit (Fig. 5).

Drill 4 holes in the wall unit using the measurements shown in Fig. 6. Attach the hood with 4 screws working from inside the wall unit.

5) For the ducting version: connect a flex tube to the hood flange using a metal retainer clamp. The tube and clamp are not included in the supply.

6) Make the electrical connection.

7) **CHECK THAT THE DUCTING-FILTERING LEVER IS IN THE RIGHT POSITION**: The lever is found on the motor unit and must be positioned on the symbol (P) in the case of installation in ducting version, on the symbol (Q) in the case of installation in filtering version (Fig. 7).

8) **PAY ATTENTION TO THE CHARCOAL FILTER/S (A)** - Fig. 8-9-10-11: One or more charcoal filters are required for the filtering version. If they are not yet installed in the hood, fit them as follows depending on the model you have purchased: - if the hood is fitted with round charcoal filters (Fig. 11R), fit the charcoal filter by turning it anticlockwise. - if the hood is fitted with a panel charcoal filter (Fig. 8A or 9A or 10A), position the charcoal filter inside the hood and fit the 2 filter clips (M) to lock the charcoal filter. The ducting version does not require the charcoal filter/s, therefore, if already fitted in the hood remove it/them.

OPERATION

The hoods are provided with the following type of controls:

Controls of Fig. 12: A = light switch. B = first speed motor ON/OFF switch. C = second speed switch. D = third speed switch. E = warning light: indicates motor operation.

Controls of Fig. 13: A = light switch; position 0: light off; position 1: light on. B = motor switch; position 0: motor off; position 1-2-3: motor first, second and third speed motor on. C = warning light: indicates motor operation.

Grease filter/s: Depending on the version, the hood features different types of grease filters:

Modular metal filters (of the type shown in Fig. 14): these are metal filters and must be periodically cleaned, depending on extent of operation (at least every two months). Wash the filters with neutral detergent.

Panel type metal filter (as shown in Fig. 15N): this is a metal filter and is positioned inside the metal grid; the filter must be periodically cleaned, depending on extent of operation (at least every two months). Wash the filter with neutral detergent. Remove the 2 filter retainers (M) and the metal panel filter.

Panel type synthetic filter (as shown in Fig. 16P): this filter is made of white synthetic fibres and is located inside the metal grid; it cannot be cleaned, but must be replaced from time to time according to use (at least every two months). Remove the 2 filter retainers (M) and the synthetic panel filter.

Charcoal filter/s: The charcoal filters must be replaced periodically depending on their use, on average every 6 months. Remove the charcoal filters as follows, depending on the model you have purchased: - If the hood is fitted with round charcoal filters (Fig. 17R), remove the charcoal filter by turning it clockwise. - If the hood is fitted with a panel charcoal filter (Fig. 8A or 9A or 10A), remove the 2 filter clips (M) and then remove the charcoal filter.

Lighting: - To replace the incandescent lamps remove the light fitting after unscrewing the setscrew "A" (Fig. 18). Replace with lamps of the same type.

- To remove the halogen lamps, unscrew the ring nut by turning it anticlockwise (Fig. 19). Replace with lamps of the same type. **WARNING: Do not touch the new lamp with bare hands. Should the halogen lamps not work after replacing them, cut the power to the hood for a few seconds.**

INSTALLATION

Die Abzugshaube wird in Abluftversion (Dunstabführung ins Freie) oder Umluftversion (Umwälzung der Dünste im Raum).

1) Mindestvoraussetzungen für eine korrekte Installation: Sicherstellen, dass eine angemessene Stromversorgung vorhanden ist. Wenn Sie das Gerät in der Abluftversion installieren wollen, ist zuvor ein Loch für die Abführung der Küchendünste anzulegen und ein entsprechendes Verbindungsrohr zwischen dem Loch und dem Flansch auf der Abzugshaube zu sorgen; Das Abluftrohr muss folgende Merkmale besitzen: - erforderliche Mindestlänge; - so wenig Kurven wie möglich (maximale Krümmung: 90°); - zulässiges Material (Landesnormen); - Innenseite so glatt wie möglich. Es wird außerdem empfohlen, starke Wechsel des Rohrdurchmessers zu vermeiden (empfohlener Durchmesser: 125 mm). Für die Luftabführung nach außen alle weiteren Angaben im Blatt "Hinweis" befolgen.

Loch in die Wand bohren (Durchmesser 133 mm); hierbei ist Fig. 1 zu beachten, in welcher die jeweiligen Maße für die verschiedenen Lösungen angegeben sind.

2) Einige Modelle sind sowohl oben (Abb. 2B) als auch hinten (Abb. 2A) mit einem Luftauslass versehen, der von einem Blech verschlossen ist, das entfernt werden muss, falls der Auslass verwendet werden soll. Den Flansch (C) auf die verwendete Öffnung montieren. Falls der hintere Luftauslass verwendet wird, den oberen mit dem Deckel E verschließen, der bei Ihrem Händler erhältlich ist.

Einige Modelle sind mit zwei Luftauslässen versehen, einer im oberen (Abb. 2B) und einer im hinteren Bereich (Abb. 2A), die je nach Erfordernis verwendet werden können. Den Flansch (C) auf die verwendete Öffnung montieren und die andere mit dem Deckel (E) verschließen. Bei der Umluftversion ist es nicht erforderlich, eine der Öffnungen zu verschließen, nur der Hebel muss richtig positioniert werden (siehe Punkt 7).

3) **Wandbefestigung:** 4 Löcher unter Berücksichtigung der in Abb. 3 angegebenen Maße in die Wand bohren und Dübel einstecken; Stecken Sie 2 der mitgelieferten Schrauben (Abb. 4G) in die obersten Dübel und drehen Sie sie ein ohne sie festzuziehen. Hängen Sie die Haube in die beiden Schrauben ein und ziehen Sie die Schrauben von der Geräteinnenseite aus an. Nehmen Sie die endgültige Befestigung durch Eindrehen der Schrauben H (Abb. 4) vor.

4) **Befestigung des Haubenunterschrankes:** Wenn Sie die Haube in Abluftversion mit Dunstabführung in das obere Loch installieren (Abb. 2B), müssen Sie vor der Befestigung ein Loch des Durchmessers 133 mm (Abb. 5) in den Hängeschrank bohren. 5) Bohren Sie die 4 Löcher unter Beachtung der in Abb. 6 angegebenen Maße in den Hängeschrank. Befestigen Sie die Haube mit den 4 Schrauben von der Innenseite der Haube aus.

5) Bei der Abluftversion: Verbinden Sie den Schlauch unter Verwendung einer Schlauchschelle aus Metall mit dem Flansch der Dunsthaube. Schlauch und Schlauchschelle sind nicht im Lieferumfang enthalten.

6) Stellen Sie den Anschluss an die Stromversorgung her.

7) **ÜBERPRÜFEN SIE, DASS SICH DER HEBEL "ABLUFT-/UMLUFTVERSION" IN DER KORREKTEN POSITION BEFINDET:** der Hebel befindet sich auf dem Motoraggregat und muss auf dem Symbol (P) eingestellt werden, wenn die Abluftversion installiert ist, bzw. auf dem Symbol (Q), wenn die Umluftversion installiert ist (Abb. 7).

8) **ACHTUNG MIT KOHLEFILTER(N) (A) - Abb. 8-9-10-11:** In der Umluftversion muß ein/mehrere Kohlefilter verwendet werden. Wenn nicht schon einer in der Kappe angebracht ist, muß er, wie nachfolgend beschrieben und abhängig vom Modell montiert werden: - Wenn die Kappe mit Kohlefiltern ausgestattet ist (ABB. 11R), den Kohlefilter durch eine Drehbewegung entgegen dem Uhrzeigersinn einsetzen. - Wenn die Kappe mit einem Feld-Kohlefilter (Abb. 8A oder 9A oder 10A) ausgestattet ist, den Kohlefilter innen anbringen und die 2 Haltefilter (M) einsetzen, um den Kohlefilter zu blockieren. In der Abluftversion ist ein/mehrere Kohlefilter nicht notwendig. Deshalb wird/werden der/die Kohlefilter entfernt, wenn sie in der Kappe angebracht sein sollten.

SCHALTUNG DES GERÄTS

Je nach Version ist das Gerät mit folgenden Bedienungsarten ausgestattet:

Bedienungsschalter in Abb. 12: A = Lichtschalter. B = Zündschalter Motor ON/OFF bei der I. Geschwindigkeit. C = Schalter II. Geschwindigkeit. D = Schalter III. Geschwindigkeit. E = Motorfunktionsanzeige.

Bedienungsschalter in Abb. 13: A = Lichtschalter; Position 0: Licht aus; Position 1: Licht an. B = Motorschalter; Position 0: Motor ausgeschaltet; Position 1-2-3: Motor eingeschaltet mit erster, zweiter und dritter Geschwindigkeit. C: Motorfunktionsanzeige.

Fettfilter: Je nach Version wird die Haube mit verschiedenen Fettfiltern geliefert:

Metallfiltermodule (wie in Abb. 14 gezeigt): diese Filter bestehen aus Metall und sind je nach Benutzung periodisch zu reinigen (wenigstens alle zwei Monate). Den Filter mit neutralem Reinigungsmittel abwaschen.

Metallfilterpaneele (wie in Abb. 15N gezeigt): dieser aus Metall bestehende Filter befindet sich im Innern des Metallgitters und ist je nach Benutzung periodisch (wenigstens alle zwei Monate) zu reinigen. Den Filter mit neutralem Reinigungsmittel abwaschen. Entfernen Sie die 2 Filterhalter (M) und ziehen Sie den Metallpaneeelfilter heraus.

Synthetikfilterpaneele (wie in Abb. 16P gezeigt): dieser aus weißer Synthetikfaser bestehende Filter befindet sich im Innern des Metallgitters und ist je nach Benutzung periodisch (wenigstens alle zwei Monate) zu ersetzen. Entfernen Sie die 2 Filterhalter (M) und ziehen Sie den Synthetikpaneeelfilter heraus.

Kohlefilter: Die Kohlefilter werden, abhängig vom Gebrauch, regelmäßig ersetzt, für gewöhnlich alle 6 Monate. Die Kohlefilter, abhängig vom Modell wie folgt entfernen: - Wenn die Kappe mit runden Kohlefiltern ausgestattet ist (Abb. 17R), den Kohlefilter durch eine Drehbewegung im Uhrzeigersinn entfernen. - Wenn die Kappe mit einem Feld-Kohlefilter ausgestattet ist (Abb. 8A oder 9A oder 10A), den Kohlefilter entfernen, wobei erst die 2 Haltefilter M entfernt werden.

Beleuchtung: - Um die Gühlampen auszuwechseln, die Deckenlampe entfernen, nachdem die Halteschraube „A“ ausgeschaltet

wurde (Abb. 18). Durch Lampen desselben Typs ersetzen.

- Um die Halogenleuchten auszuwechseln die Halterung entgegen dem Uhrzeigersinn losschrauben. Durch Lampen desselben Typs ersetzen. **ACHTUNG: die neue Leuchte nicht mit bloßen Händen berühren. Sollten die Lampen nach dem Auswechseln nicht funktionieren, die Stromzufuhr des Apparats für einige Sekunden abziehen.**

FRANCAIS

INSTALLATION

La hotte peut être en version aspirante (évacuation de l'air à l'extérieur) ou en version recyclage (recirculation de l'air à l'intérieur).

1) Conditions essentielles pour le montage: Prévoyez une alimentation électrique appropriée. Si votre appareil doit être installé en version Aspirante, vous devez prévoir auparavant le trou d'évacuation de l'air et vous munir d'un tuyau reliant ce dernier à la bride qui se trouve sur votre hotte; employez un tuyau d'évacuation qui a : - la longueur minimum indispensable ; - le moins de courbes possible (angle maximum des courbes : 90°) ; - qui soit fait d'une matière autorisée par les normes en vigueur ; - la surface intérieure la plus lisse possible. Nous vous conseillons aussi d'éviter les changements brusques de section du tuyau (diamètre conseillé : 125 mm). Pour l'évacuation de l'air à l'extérieur, suivez toutes les autres indications données par le feuillet "Attention".

Percez le trou dans le mur pour la sortie de l'air (diamètre de 133 mm), en suivant les instructions de la Fig. 1 où sont indiquées les mesures pour les différentes possibilités.

2) Certains modèles sont équipés d'une sortie supérieure de l'air (Fig. 2B) et d'une arrière (Fig. 2A) fermée par une tôle qui doit être déposée si vous désirez l'utiliser; il faut monter la bride (C) sur l'ouverture utilisée; si vous utilisez la sortie arrière, il faut fermer la sortie supérieure à l'aide du bouchon E, à demander à votre revendeur.

Certains modèles sont équipés de deux sorties d'air, une dans la partie supérieure (Fig. 2B) et l'autre sur l'arrière (Fig. 2A), pouvant être utilisées selon vos exigences ; il faut monter la bride (C) sur l'ouverture utilisée et fermer l'autre à l'aide du bouchon (E).

Sur la version recyclage, aucune ouverture n'a besoin d'être fermée, mais il faut placer la manette correctement (voir point 7).

3) Fixation murale : Percez 4 trous dans le mur, en respectant les mesures indiquées sur la Fig. 3 et enfoncez les chevilles ; prenez 2 des vis fournies en équipement (Fig. 4G), puis enfoncez-les dans les chevilles situées plus haut, sans les visser complètement. Accrochez la hotte aux 2 vis et, en agissant de l'intérieur de l'appareil, serrez à fond les 2 vis. Effectuez la fixation définitive en introduisant les 2 autres vis H (Fig. 4).

4) Fixation sous un meuble : Si vous installez la hotte en version aspirante avec l'évacuation de l'air par l'ouverture supérieure (Fig. 2B), avant la fixation vous devez effectuer un trou de 133 mm de diamètre sur le meuble (Fig. 5). Percez 4 trous sur le meuble, en respectant les mesures indiquées sur la Fig. 6. Fixez la hotte avec les 4 vis en agissant de l'intérieur du meuble.

5) Pour la version aspirante : raccordez un tuyau flexible au flasque de la hotte, en utilisant une bande métallique. Le tuyau et la bande ne sont pas fournis.

6) Effectuez le branchement électrique.

7) VERIFIER QUE LE LEVIER ASPIRANTE-RECYCLAGE SOIT SUR LA BONNE POSITION : le levier se trouve sur le groupe moteur, et doit être placé sur le symbole (P) si l'installation est version aspirante, sur le symbole (Q) si l'installation est version recyclage (Fig. 7).

8) FAIRE ATTENTION AU(X) FILTRE (S) A CHARBON (A) - Fig. 8-9-10-11: sur la version recyclage, il est nécessaire d'utiliser le ou les filtres à charbon, aussi dans le cas où il(s) ne serai(en)t pas encore installé(s) dans la hotte, le(s) monter comme suit, en fonction du modèle acheté: - si la hotte est dotée de filtres à charbon ronds (Fig. 11R), fixer le filtre à charbon par un mouvement de rotation dans le sens contraire des aiguilles d'une montre. - si la hotte est dotée de filtre à charbon à panneau (Fig. 8A, 9A ou 10A), placer le filtre à charbon à l'intérieur et mettre en place les 2 fixations (M) pour bloquer le filtre à charbon. Sur la version aspirante, le ou les filtres à charbon n'est/ne sont pas nécessaires, aussi dans le cas où il(s) serai(en)t installé(s) dans la hotte, le/les en retirer.

FONCTIONNEMENT

Selon les modèles, l'appareil est muni des types suivants de commandes:

Commandes de la Fig. 12: A = Interrupteur d'éclairage. B = Interrupteur ON/OFF moteur 1e vitesse.

C = Interrupteur 2e vitesse. D = Interrupteur 3e vitesse. E = Voyant de fonctionnement du moteur.

Commandes de la Fig. 13: A = Interrupteur d'éclairage; position 0: lumière éteinte; position 1: lumière allumée.

B = Interrupteur moteur; position 0: moteur arrêté; position 1-2-3: moteur en marche à la première, seconde ou troisième vitesse.

C = Voyant de fonctionnement du moteur.

Filtre/s à graisse : En fonction des versions, la hotte est équipée de différents types de filtre à graisse:

Filtres métalliques modulaires (du type indiqué en Fig. 14): ces filtres sont métalliques et doivent être nettoyés périodiquement, en fonction de l'usage (au moins tous les deux mois). Lavez les filtres avec un détergent neutre.

Filtre métallique à panneau (du type indiqué en Fig. 15N): ce filtre est métallique et est positionné à l'intérieur de la grille métallique ; il doit être nettoyé périodiquement, en fonction de l'usage (au moins tous les deux mois). Lavez le filtre avec un détergent neutre. Déposez les 2 blocages filtres (M), puis extraire le filtre métallique à panneau.

Filtre synthétique à panneau (du type indiqué en Fig. 16P): ce filtre est en fibre synthétique et est positionné à l'intérieur de la grille métallique ; il ne peut pas être nettoyé mais doit être remplacé périodiquement, en fonction de l'usage (au moins

tous les deux mois). Déposez les 2 blocages filtres (M), puis extraire le filtre synthétique à panneau.

Filtre(s) à charbon: les filtres à charbon doivent être remplacés à intervalles réguliers en fonction de l'utilisation de l'appareil (en moyenne tous les 6 mois). Retirer les filtres à charbon en procédant comme suit, en fonction du modèle acheté: - si la hotte est dotée de filtres à charbon ronds (Fig. 17R), retirer le filtre à charbon par un mouvement de rotation dans le sens des aiguilles d'une montre. - si la hotte est dotée de filtre à charbon à panneau (Fig. 8A, 9A ou 10A), retirer le filtre à charbon et retirant préalablement les 2 fixations M.

Eclairage: - Pour remplacer les ampoules à incandescence, retirer le plafonnier après avoir desserré la vis de blocage "A" (Fig. 18). Les remplacer par des ampoules de même type.

- Pour retirer les ampoules halogènes, dévisser la douille dans le sens contraire des aiguilles d'une montre (Fig. 19). Les remplacer par des lampes du même type. **ATTENTION: ne pas toucher les ampoules neuves à mains nues. Dans le cas où une fois mises en place, les ampoules halogènes ne fonctionneraient pas, couper l'alimentation de l'appareil pendant quelques secondes.**

ITALIANO

INSTALLAZIONE

La cappa può essere in versione aspirante (evacuazione dell'aria all'esterno) o in versione filtrante (riciclo dell'aria all'interno).

1) Requisiti essenziali per una corretta installazione: Predisporre di una adeguata alimentazione elettrica. Se il Vostro apparecchio deve essere installato in versione Aspirante, predisporre precedentemente il foro di evacuazione dell'aria e munirsi di apposito tubo di collegamento tra questo e la flangia presente sulla cappa; utilizzare un condotto di scarico che abbia: - lunghezza minima indispensabile; - minor numero possibile di curve (angolo massimo della curva: 90°); - materiale approvato normativamente (a seconda dello Stato); - lato interno più liscio possibile. Si consiglia inoltre di evitare cambiamenti drastici di sezione del tubo (diametro consigliato: 125 mm). Per lo scarico dell'aria all'esterno, seguire tutte le altre indicazioni riportate nel foglio "Avvertenze".

Effettuate il foro a muro per l'uscita dell'aria (di diametro 133 mm), facendo riferimento alla Fig. 1 in cui sono indicate le misure per le varie possibilità.

2) Alcuni modelli sono provvisti di una uscita dell'aria superiore (Fig. 2B) ed una posteriore (Fig. 2A) chiusa da una lamiera che deve essere rimossa nel caso in cui vogliate utilizzarla; montare la flangia (C) sull'apertura utilizzata; se utilizzate l'uscita posteriore, chiudere l'uscita superiore con il tappo E da richiedere al vostro rivenditore.

Alcuni modelli sono provvisti di 2 uscite dell'aria, una nella parte superiore (Fig. 2B) ed una nella parte posteriore (Fig. 2A), utilizzabili secondo le vostre esigenze; montare la flangia (C) sull'apertura utilizzata e chiudere l'altra con il tappo (E). Nella versione filtrante non occorre chiudere nessuna apertura, ma posizionare la leva correttamente (vedi punto 7).

3) **Fissaggio a parete:** Effettuate 4 fori sulla parete, rispettando le misure indicate in Fig. 3 ed inserite i tasselli; prendete 2 delle viti in dotazione (Fig. 4G), ed infilatele nei tasselli posti più in alto, senza però avvitare del tutto. Agganciate la cappa alle 2 viti e operando dall'interno dell'apparecchio, stringete le 2 viti del tutto. Procedete al fissaggio definitivo inserendo le altre 2 viti H (Fig. 4).

4) **Fissaggio sottopensile:** Se installate la cappa in versione aspirante con evacuazione dell'aria nell'apertura superiore (Fig. 2B), prima del fissaggio dovete effettuare sul pensile un foro di diametro 133 mm (Fig. 5).

Effettuate 4 fori sul pensile, rispettando le misure indicate in Fig. 6. Fissate la cappa con 4 viti operando dall'interno del pensile.

5) Per la versione aspirante: collegate un tubo flessibile alla flangia della cappa, utilizzando una fascetta metallica. Tubo e fascette non sono in dotazione.

6) Effettuate il collegamento elettrico.

7) **VERIFICARE CHE LA LEVA ASPIRANTE-FILTRANTE SIA NELLA POSIZIONE CORRETTA:** la leva si trova sul gruppo motore, e deve essere posizionata sul simbolo (P) in caso di installazione in versione aspirante, sul simbolo (Q) in caso di installazione in versione filtrante (Fig. 7).

8) **FARE ATTENZIONE AL FILTRO/ CARBONE (A) - Fig. 8-9-10-11:** nella versione filtrante è necessario l'uso del filtro/ il carbone, per cui, nel caso non sia già installato nella cappa, montatelo/ come segue, a seconda del modello da voi acquistato: - se la cappa è dotata di filtri al carbone rotondi (Fig. 11R), agganciate il filtro carbone con movimento rotatorio, in senso antiorario. - se la cappa è dotata di filtro carbone a pannello (Fig. 8A o 9A o 10A), posizionare il filtro carbone all'interno ed inserire i 2 fermafiltri (M) per bloccare il filtro al carbone. Nella versione aspirante il/ i filtro/ al carbone non è necessario, per cui se è già installato/ i nella cappa rimuovetelo/ i.

FUNZIONAMENTO

A seconda delle versioni l'apparecchio è dotato dei seguenti tipi di comandi:

Comandi di Fig. 12: A = interruttore accensione luce. B = interruttore accensione ON/OFF motore alla I velocità.

C = interruttore II velocità. D = interruttore III velocità. E = gemma spia di funzionamento del motore.

Comandi di Fig. 13: A = interruttore accensione luce; posizione 0: luce spenta; posizione 1: luce accesa.

B = interruttore motore; posizione 0: motore spento; posizione 1-2-3: motore acceso alla prima, seconda e terza velocità.

C = gemma spia di funzionamento del motore.

Filtro/i anti-grasso: a seconda delle versioni, la cappa è fornita con diversi tipi di filtro anti-grasso:

Filtri metallici modulari (del tipo indicato in Fig. 14): questi filtri sono metallici e devono essere puliti periodicamente, in rapporto all'uso (almeno ogni due mesi). Lavate i filtri con detersivo neutro.

Filtro metallico a pannello (del tipo indicato in Fig. 15N): questo filtro è metallico ed è posizionato all'interno della griglia metallica; il filtro deve essere pulito periodicamente, in rapporto all'uso (almeno ogni due mesi). Lavate il filtro con detersivo neutro.

Togliere i 2 fermafiltri (M) e rimuovere il filtro metallico a pannello.

Filtro sintetico a pannello (del tipo indicato in Fig. 16P): questo filtro è in fibra sintetica di colore bianco ed è posizionato all'interno della griglia metallica; non può essere lavato, ma va sostituito periodicamente in rapporto all'uso (almeno ogni due mesi). Togliere i 2 fermafiltri (M) e rimuovere il filtro sintetico a pannello.

Filtro/al carbone: i filtri al carbone vanno sostituiti periodicamente in rapporto all'uso, mediamente ogni 6 mesi. Rimuovere i filtri al carbone come segue a seconda del modello da voi acquistato:

- se la cappa è dotata di filtri al carbone rotondi (Fig. 17R), rimuovere il filtro carbone con movimento rotatorio, in senso orario.

- se la cappa è dotata di filtro carbone a pannello (Fig. 8A o 9A o 10A), rimuovere il filtro carbone togliendo prima i 2 fermafiltri M.

Illuminazione: - Per sostituire le lampade ad incandescenza, rimuovere la plafoniera dopo aver disinserito la vite di fermo "A" (Fig. 18). Sostituire con lampade dello stesso tipo.

- Per smontare le lampade alogene, svitare la ghiera in senso anti-orario (Fig. 19). Sostituire con lampade dello stesso tipo. **ATTENZIONE: non toccare la nuova lampadina a mani nude. Se, dopo aver sostituito le lampade alogene queste non funzionano, togliere l'alimentazione all'apparecchio per alcuni secondi.**

ESPAÑOL

INSTALACIÓN

La campana está disponible en versión aspirante (evacuación del aire al exterior) o en versión filtrante (reciclado del aire en el interior).

1) Requisitos fundamentales para un montaje correcto: Tener a disposición una adecuada alimentación eléctrica. Si se instala el aparato en versión Aspirante, predisponer, en primer lugar, el orificio de evacuación del aire y, munirse, a continuación, del tubo de evacuación que une dicho orificio con la abrazadera presente en la campana; utilice un conducto de descarga que tenga: - longitud mínima indispensable: - el menor número posible de curvas (ángulo máximo de la curva: 90°); - material de acuerdo con la normativa vigente (de cada país); - parte interna lo más lisa posible. Se aconseja además evitar cambios drásticos de sección del tubo (diámetro aconsejado: 125mm). Para la descarga del aire hacia el exterior, siga todas las demás indicaciones que aparecen en el capítulo "Advertencia".

Realice el orificio en la pared para la salida del aire (de 133 mm de diámetro), conforme a la referencia de la fig. 1, en la que se indican las medidas para las diferentes opciones.

2) Algunos modelos presentan una salida de aire superior (Fig. 2B) y una posterior (Fig. 2A) cerrada con una chapa que tiene que removerse en caso de necesidad. En ese caso proceder de la siguiente manera: montar la brida (C) en la abertura que se va a utilizar; si se utiliza la salida posterior, cerrar la superior con una tapa E que hay que pedir al revendedor. Algunos modelos cuentan con 2 salidas de aire: una en la parte superior (Fig. 2B) y otra en la parte posterior (Fig. 2A), que se pueden utilizar según las exigencias. Para ello, montar la brida (C) en la abertura que se va a utilizar y cerrar la otra con la tapa (E).

En la versión filtrante no es necesario cerrar alguna abertura, sino poner la palanca en la posición correspondiente (véase punto 7).

3) **Fijación en la pared:** Realice cuatro orificios en la pared, respetando las medidas indicadas en la fig. 3, e inserte los tacos; tome dos de los tornillos suministrados (Fig. 4G) e introdúzcalos en los tacos colocados antes, pero sin atornillarlos del todo. Acople la campana a los dos tornillos y, trabajando desde el interior del aparato, apriete completamente los dos tornillos. Para proceder a la fijación definitiva, inserte los otros dos tornillos H (Fig. 4).

4) **Fijación bajo armario de pared:** Si instala la campana en versión aspirante con evacuación del aire en la abertura superior (Fig. 2B), antes de la fijación debe efectuar en el armario de pared un orificio de 133 mm de diámetro (Fig. 5). Realice cuatro orificios en el armario de pared, respetando las medidas indicadas en la Fig. 6. Fije la campana con cuatro tornillos trabajando desde el interior del armario de pared.

5) Para la versión aspirante: conecte un tubo flexible a la arandela de la campana mediante una abrazadera metálica. Tubo y abrazadera no se suministran.

6) Realice la conexión eléctrica.

7) **CONTROLAR QUE LA PALANCA ASPIRANTE-FILTRANTE ESTE EN LA POSICIÓN CORRECTA:** la palanca se encuentra en el bloque motor, y debe colocarse en el símbolo (P) en caso de instalación en versión aspirante, en el símbolo (Q) en caso de instalación en versión filtrante (Fig. 7).

8) **PONER ATENCIÓN AL FILTRO/S DE CARBÓN (A) - Fig. 8-9-10-11:** en la versión filtrante es necesario usar filtro/s de carbón, por consiguiente, si no han sido ya instalados en la campana, móntelo/s siguiendo las instrucciones que se indican a continuación, para el modelo que ha comprado: - si la campana está dotada de filtros de carbón redondos (Fig. 11R), enganche el filtro de carbón girándolo en sentido antihorario. - si la campana está dotada de un filtro de carbón de panel (Fig. 8A o 9A o 10A), coloque el filtro de carbón en el interior e introduzca los 2 retenes del filtro (M) para bloquear el filtro de carbón. En la versión aspirante, el/los filtro/s de carbón no son necesarios, por lo tanto, si está/n instalado/s en la campana, deberán ser removidos.

FUNCIONAMIENTO

Las campanas poseen el siguiente tipo de controles:

Controles de la Fig. 12: A = interruptor encendido luz. B = interruptor encendido ON/OFF motor en la 1ª velocidad.

C = interruptor II velocidad. D = interruptor III velocidad. E = gema espía del funcionamiento del motor.

Controles de la Fig. 13: A = interruptor encendido luz; posición 0: luz apagada; posición 1: luz encendida.

B = interruptor encendido motor; posición 0: motor apagado; posición 1-2-3: motor encendido en primera, segunda o tercera

velocidad. **C** = gema espía del funcionamiento del motor.

Filtros/los antigrasa: Según las versiones, la campana se suministra con diferentes tipos de filtro antigrasa:

Filtros metálicos modulares (del tipo indicado en la Fig. 14): estos filtros son metálicos y deben ser lavados periódicamente en base al uso (al menos cada 2 meses). Lavar los filtros con detergente neutro.

Filtro metálico de panel (del tipo indicado en la Fig. 15N): este filtro es metálico y se encuentra en el interior de la rejilla metálica; el filtro debe ser lavado periódicamente en relación al uso (al menos cada dos meses). Lavar el filtro con detergente neutro. Extraiga las dos sujeciones de los filtros (M) y saque el filtro metálico del panel.

Filtro sintético de panel (del tipo indicado en la Fig. 16P): este filtro es de fibra sintética de color blanco y se encuentra en el interior de la rejilla metálica; este filtro no puede ser lavado, sino que debe ser cambiado periódicamente en relación al uso (al menos cada dos meses). Extraiga las 2 sujeciones de los filtros (M) y saque el filtro sintético del panel.

Filtros de carbón: los filtros de carbón deben sustituirse periódicamente en función de su uso, generalmente cada 6 meses. Quite los filtros de carbón según las instrucciones indicadas para el modelo que ha comprado:

- si la campana está dotada de filtros de carbón redondos (Fig. 17R), quite el filtro de carbón girándolo en sentido antihorario.
- si la campana está dotada de filtros de carbón de panel (Fig. 8A o 9A o 10A), remueva el filtro de carbón quitando primero las 2 piezas que sujetan el filtro M.

Iluminación: - Para sustituir las lámparas de incandescencia, quite el aplique para techo luego de haber extraído el tornillo de fijación "A" (Fig. 18). Reemplácelas con lámparas del mismo tipo.

- Para desmontar las lámparas alógenas, desenrosque la riostra en sentido antihorario (Fig. 19). Reemplácelas con lámparas del mismo tipo. **ATENCIÓN: no tocar la nueva lamparita con las manos sin guantes. Si, luego de haber sustituido las lámparas alógenas éstas no funcionan, quite la alimentación al aparato por algunos segundos.**

PORTUGUÊS

INSTALAÇÃO

O exaustor pode ser em versão aspirante (evacuação do ar para o exterior) ou em versão filtrante (reciclagem do ar no interior).

1) Requisitos indispensáveis por uma correcta instalação: Predispor uma adequada alimentação eléctrica. Se o vosso aparelho tem de ser instalado na versão aspirante, predispor primeiro o furo de evacuação do ar e colocar tubo de ligação apropriado entre este e o flange sobre o exaustor; utilizar uma conduta de descarga que tenha: - o comprimento mínimo indispensável; - o menor número de curvas possível (ângulo máximo da curva: 90°); - material aprovado pelos regulamentos de lei existentes (de acordo com o Estado); - o lado de dentro o mais liso possível. Aconselha-se ainda evitar mudanças drásticas de secção de tubo (diâmetro aconselhado: 125 mm). Para a evacuação no exterior, seguir todas as indicações dadas na folha "Advertências". Efectuar o furo na parede para a saída do ar (de 133 mm de diâmetro), de acordo com a Fig. 1 onde estão indicadas as medidas para as diferentes opções.

2) Alguns modelos possuem uma saída superior do ar (Fig. 2B) e uma posterior (Fig. 2A) fechada por uma chapa que, caso queiram utilizar a saída, deverá ser removida; montar a flange (C) na abertura utilizada; se utilizarem a saída posterior, fechar a saída superior com a tampa E que devem solicitar ao vosso revendedor.

Alguns modelos possuem 2 saídas do ar, uma na parte superior (Fig. 2B) e uma na parte posterior (Fig. 2A), utilizáveis de acordo com as vossas exigências; montar a flange (C) na abertura utilizada e fechar a outra com a tampa (E).

Na versão filtrante não é necessário fechar nenhuma abertura, mas posicionar a alavanca correctamente (ver ponto 7).

3) **Fixação na parede:** Efectue 4 furos na parede, respeitando as medidas indicadas na Fig. 3 e coloque os parafusos e respectivas buchas; Coloquem 2 dos parafusos fornecidos (Fig. 4G), e coloquem-nos nas respectivas buchas mais acima, sem os aparafusar completamente. Prender o exaustor aos 2 parafusos actuando a partir do interior do aparelho, apertar completamente os 2 parafusos. Proceder à fixação definitiva colocando os outros 2 parafusos H (Fig. 4).

4) **Fixação parte inferior do armário de parede:** Se instalar o exaustor em versão aspirante com evacuação do ar na abertura superior (Fig. 2B), antes da fixação devem efectuar no armário de parede um furo de 133 mm de diâmetro (Fig. 5). Efectue 4 furos no armário de parede, respeitando as medidas indicadas na Fig. 6. Fixe o exaustor com 4 parafusos a partir do interior do armário de parede.

5) Para a versão aspirante: utilize um tubo flexível e bloqueá-lo na boca da saída de ar do exaustor com uma braçadeira metálica - (Fig. Tubo e braçadeiras não são fornecidos).

6) Efectue a ligação eléctrica.

7) **VERIFICAR SE A ALAVANCA ASPIRANTE-FILTRANTE ESTÁ NA POSIÇÃO CORRECTA:** a referida alavanca está situada no grupo motor e; em caso de instalação na versão aspirante, deverá ser colocada em cima do símbolo (P), em caso de instalação na versão filtrante, deverá ser colocada em cima do símbolo (Q) - Fig. 7.

8) **PRESTAR ATENÇÃO NO/S FILTRO/S AO CARVÃO (A) - Fig. 8-9-10-11:** na versão filtrante é necessário usar o/s filtro/s ao carvão, sendo assim se já não tiver sido instalado na coifa, montá-lo/s como está descrito a seguir, de acordo com o modelo que foi comprado - se a coifa tiver filtros ao carvão redondos (Fig. 11R), enganchar o filtro ao carvão com movimento rotatório, no sentido anti-horário. - se a coifa possuir filtro ao carvão em painel (Fig. 8A ou 9A ou 10A), posicionar o filtro ao carvão dentro e introduzir 2 retentores de filtros (M) para bloquear o filtro ao carvão. Na versão aspiradora o/s filtro/s ao carvão não é/são necessário/s, logo se já tiver/em sido instalado/s na coifa, retire-o/os.

FUNCIONAMENTO

De acordo com as versões, o aparelho é dotado dos seguintes tipos de comandos:

Comandos de Fig. 12: A = interruptor da luz. **B** = interruptor ON/OFF motor primeira velocidade.

C = interruptor segunda velocidade. D = interruptor terceira velocidade. E = sinal luminoso de funcionamento do motor.

Comandos de Fig. 13: A = interruptor para acender a luz; posição 0 : luz desligada; posição 1: luz acesa.

B = interruptor motor; posição 0: motor desligado; posição 1-2-3: motor aceso - velocidade I, II, III. C = sinal luminoso do funcionamento do motor.

Filtro/s anti-gordura: O exaustor pode ser dotado com vários tipos de filtro anti-gordura, de acordo com a versão de exaustor de que se dispõe:

Filtros metálicos modulares (do tipo indicado na Fig. 14): estes filtros são de metal e devem ser limpos periodicamente, de acordo com o uso que têm (pelo menos de dois em dois meses). Lavar os filtros com detergente neutro.

Filtro metálico em forma de painel (do tipo indicado na Fig. 15N): este filtro é de metal e está posicionado na parte de dentro da grelha metálica; o filtro deve ser limpo periodicamente, de acordo com o uso que tem (pelo menos de dois em dois meses). Lavar o filtro com detergente neutro. Retirar os 2 bloqueia-filtro (M) e remover o filtro metálico na vertical.

Filtro sintético em forma de painel (do tipo indicado na Fig. 16P): trata-se de um filtro branco de fibra sintética que se encontra colocado na parte de dentro de grelha metálica; não pode ser lavado e deve substituído periodicamente de acordo com o uso que tem (pelo menos de dois em dois meses). Retirar os 2 bloqueia-filtros (M) e remover o filtro sintético na vertical.

Filtro/os de carvão: os filtros ao carvão devem ser substituídos periodicamente de acordo com o seu uso, mediantemente a cada 6 meses. Remover os filtros ao carvão como está explicado a seguir de acordo com o modelo comprado: - se a coifa possuir filtros ao carvão redondos (Fig. 17R), remover o filtro ao carvão com movimento rotatório, no sentido horário. - se a coifa possuir filtro de carvão em painel (Fig. 8A ou 9A ou 10A), posicionar o filtro ao carvão retirando primeiro os 2 retentores de filtros M.

Iluminação: - Para substituir as lâmpadas incandescentes, remover o lustre depois de ter retirado o parafuso de retenção "A" (Fig. 18). Substituir com lâmpadas do mesmo tipo.

- Para desmontar as lâmpadas alógenas desatarraxar a virola no sentido anti horário (Fig. 19). Substituir com lâmpadas do mesmo tipo. **ATENÇÃO: não tocar a nova lampadazinha directamente com as mãos. Se, depois de terem substituídas, as lâmpadas alógenas não funcionarem, retirar a alimentação do aparelho por alguns segundos.**

NEDERLANDS

INSTALLATIE

De wasemkap bestaat in een afzuigversie (met afvoer van de lucht naar buiten) en in een filterversie (met recirculatie van de lucht in het vertrek).

1) Belangrijke voorwaarden voor de montage: Voorzie een elektrische aansluiting. Als de dampkap voorzien is in versie afzuiging, een gat voor de buitenafvoer voorzien; pas een afvoerpijp toe die de volgende eigenschappen heeft: - minimum benodigde lengte; - zo min mogelijk bochten (maximaal toegestane hoek van de bochten: 90°); - materiaal dat goedgekeurd is volgens de voorschriften (afhankelijk van het land); - binnenkant zo glad mogelijk. Er wordt bovendien geadviseerd om drastische veranderingen van de doorsnede van de pijp te vermijden (geadviseerde diameter: 125 mm). Om de lucht naar buiten af te voeren moet u alle andere aanwijzingen die op het blad "Opgelet" staan opvolgen.

Boor het gat in de muur voor de luchtuitgang (met een diameter van 133 mm). Zie afb. 1 voor de maten voor de verschillende mogelijkheden.

2) Een aantal modellen zijn voorzien van een bovenste luchtafvoer (Afb. 2B) en een achterste luchtafvoer (Afb. 2A) afgesloten door een plaat die verwijderd moet worden indien men de afvoer wilt gebruiken; monteer de flens (C) op de gebruikte opening; indien u de achterste afvoer gebruikt, wordt de bovenste afvoer afgesloten met de dop E die u kunt aanvragen bij uw verkoper.

Een aantal modellen zijn voorzien van 2 luchtafvoeren, één bovenaan (Afb. 2B) en één achteraan (Afb. 2A), die gebruikt kunnen worden naargelang de behoefte; monteer de flens (C) op de gebruikte opening en sluit de andere afvoer af met de dop (E).

Bij de filterversie hoeft geen enkele opening afgesloten te worden maar wordt de hendel correct geplaatst (zie punt 7).

3) **Muurbevestiging:** Boor 4 gaten in de muur volgens de maten die worden aangegeven op afb. 3 en steek de pluggen erin; neem 2 van de bijgeleverde schroeven (afb. 4G) en steek deze in de bovenste pluggen, maar zonder hen helemaal vast te draaien. Haak de wasemkap aan de 2 schroeven en span deze helemaal, vanaf de binnenkant van het apparaat. Bevestig de wasemkap definitief door nog 2 schroeven H in de gaten te steken (afb. 4).

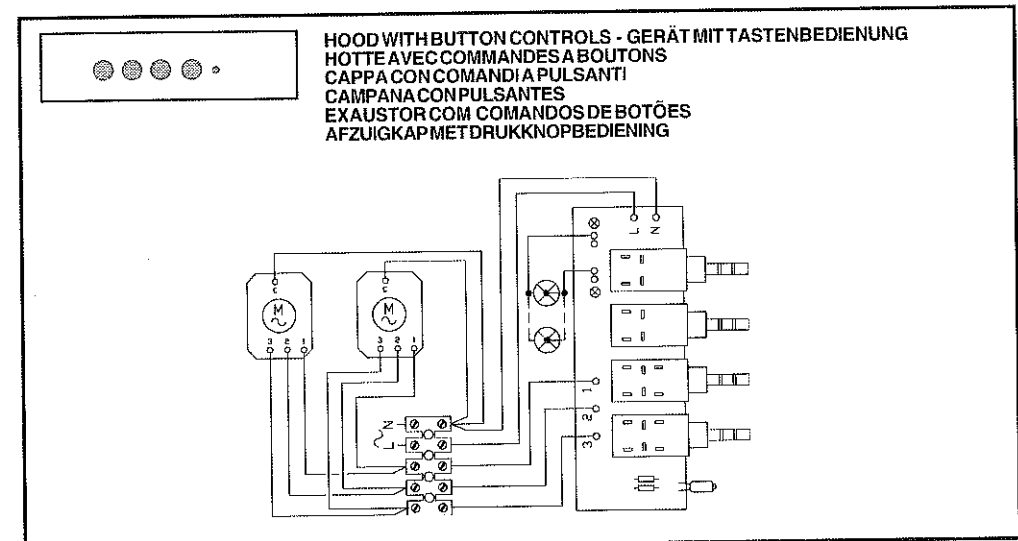
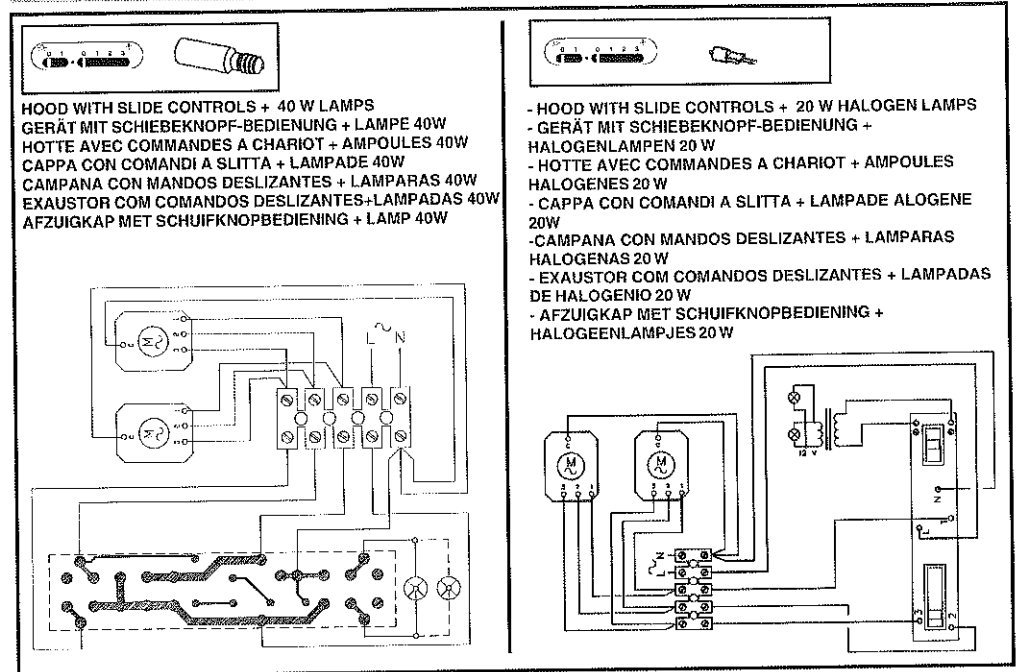
4) **Bevestiging onder een bovenkast:** Als de wasemkap geïnstalleerd wordt in de afzuigversie met afvoer van de lucht door de opening aan de bovenkant (afb. 2B), moet eerst een gat met een diameter van 133 mm in de bovenkast worden gemaakt (afb. 5). Boor 4 gaten in de bovenkast, volgens de maten die worden aangegeven op afb. 6. Bevestig de wasemkap met 4 schroeven; ga hierbij te werk vanuit de binnenkant van het bovenkastje.

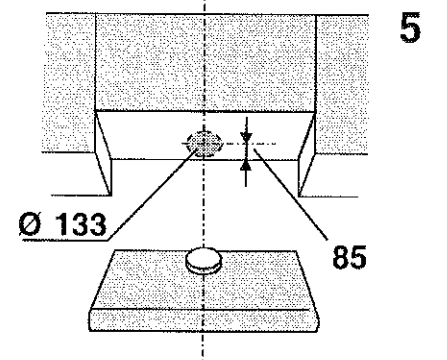
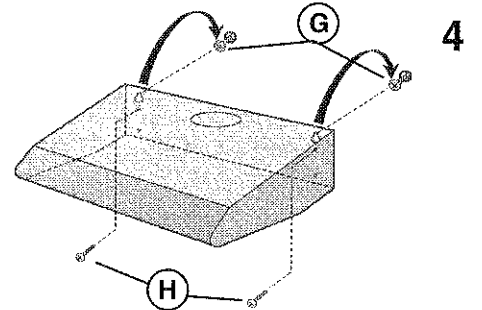
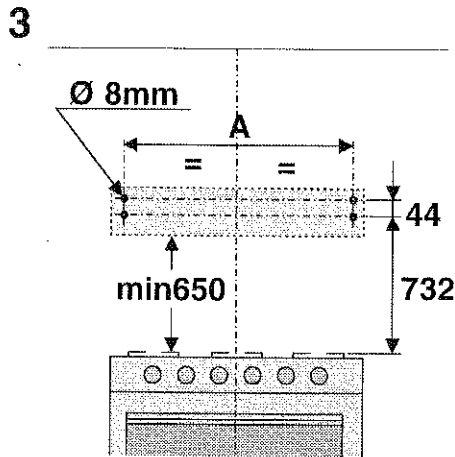
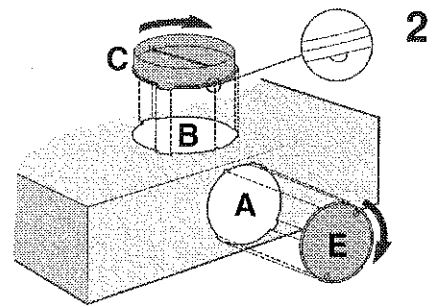
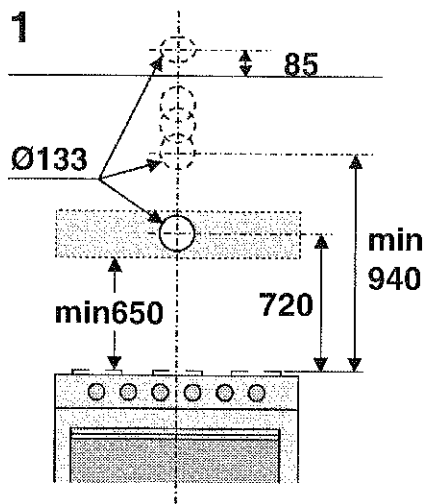
5) Voor de afzuigversie: bevestig een buigzame leiding aan de flens van de wasemkap, met behulp van een metalen bandje. Leiding en bandjes worden niet meegeleverd.

6) Maak de elektrische aansluiting.

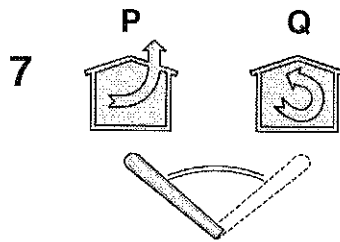
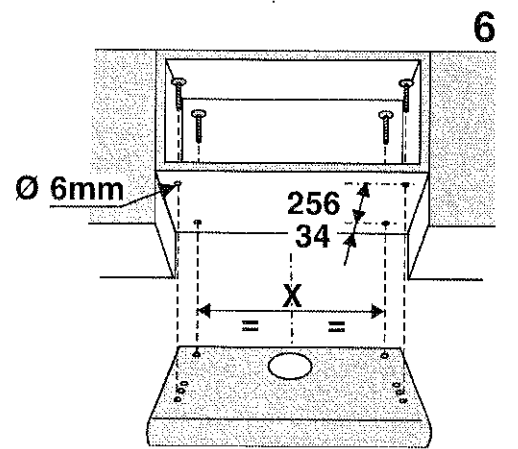
7) **TE CONTROLEREN OF DE HENDEL AFZUIGEN-FILTEREN IN DE JUISTE STAND STAAT:** de hendel bevindt zich op de motorgroep, en moet op het symbool (P) staan voor installatie in de afzuigversie, of op het symbool (Q) in het geval van installatie in de filterversie (afb. 7).

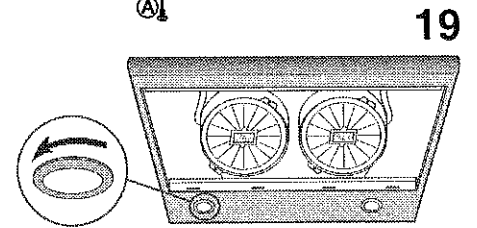
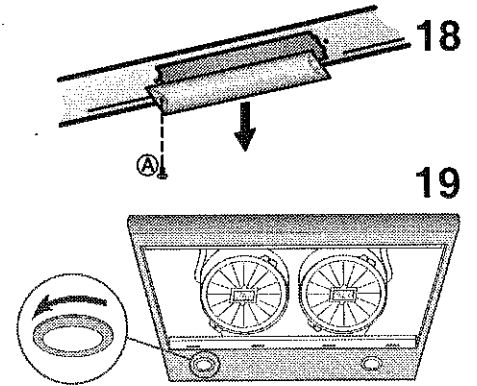
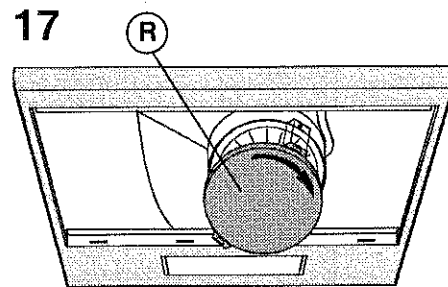
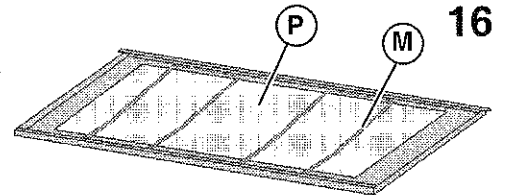
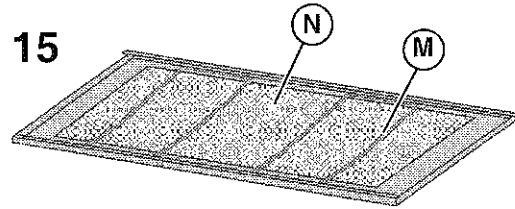
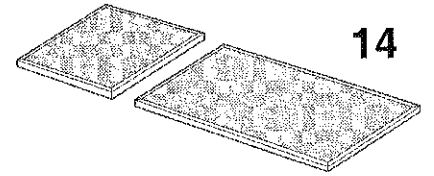
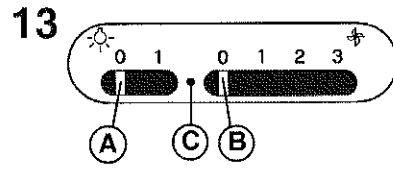
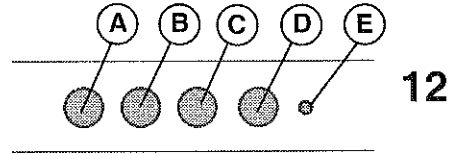
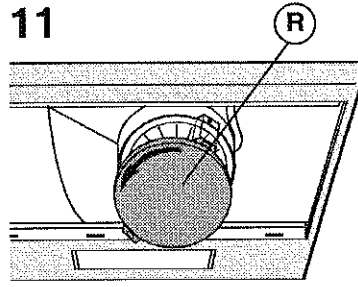
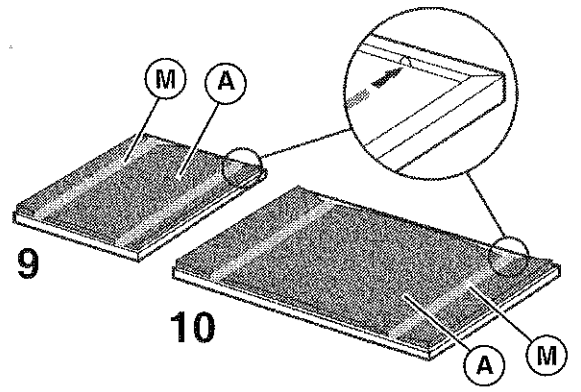
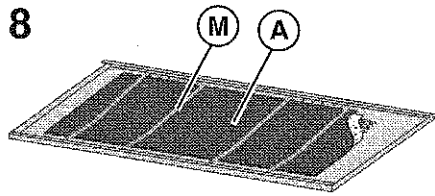
8) **LET OP MET KOOLFILTER(S) (A) - Afb. 8-9-10-11:** In de filterversie moet(en) koolfilters gebruikt worden. Daarom moet(en) deze, mits zij nog niet geïnstalleerd zijn zoals volgt en afhankelijk van het model gemonteerd worden: - als de kap van ronde koolfilters voorzien is (Afb. 11R) de koolfilter door een draaiende beweging tegen de wijzers van





MODELS	A	X
50cm	44cm	41cm
55cm	49cm	46cm
60cm	54cm	51cm
70cm	64cm	61cm
80cm	74cm	71cm
90cm	84cm	81cm

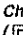
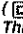
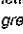




WARNING - HINWEIS - ATTENTION - AVVERTENZE - ADVERTENCIA ADVERTENCIAS - OPGELET

ENGLISH

WARNING

- The distance between the supporting surface for the cooking vessels on the hob and the lower part of the hood must be at least 65 cm. If the instructions for installation for the hob specify a greater distance, this has to be taken into account.
- The air collected must not be conveyed into a duct used to blow off smokes from appliances fed with an energy other than electricity (central heating systems, thermosiphons, water-heaters, etc.).
- Comply with the official instructions provided by the competent authorities in merit when installing the disposal duct. In addition, exhaust air should not be discharged into a wall cavity, unless the cavity is designed for that purpose.
- The room must be well aerated in case a hood and some other heat equipment fed with an energy other than electricity (gas, oil, coal heaters, etc) operate at the same time. In fact the intake hood, disposing of air, could create a vacuum in the room. The vacuum should not exceed 0,04mbar. This prevents the gas exhausted by the heat source from being intaken again. It is therefore advisable to ensure the room contains air taps able to ensure a steady flow of fresh air.
- Check the data label inside the appliance; if the symbol () is printed, read the following: this appliance has such technical particulars that it belongs to class II insulation, therefore it must not be earthed.
The following warning is valid in the United Kingdom only: in case your cable is not furnished with a plug, read the following instructions; as the colours of the wires in the mains lead of this appliance may not correspond with the coloured markings identifying the terminals in your plug, proceed as follows: – the wire which is coloured blue must be connected to the terminal which is marked with the letter N or coloured black; – the wire which is coloured brown must be connected to the terminal which is marked with the letter L or coloured red. – terminal of a three-pin plug.
- Check the data label inside the appliance; if the symbol () is NOT printed, read the following: ATTENTION: This appliance must be earthed. When making the electrical connections, check that the current socket has a ground connection.
The following warning is valid in the United Kingdom only: in case your cable is not furnished with a plug, read the following instructions; as the colours of the wires in the mains lead of this appliance may not correspond with the coloured markings identifying the terminals in your plug, proceed as follows: – the wire which is coloured green and yellow must be connected to the terminal in the plug which is marked with the letter E or by the earth symbol (), or coloured green or green and yellow; – the wire which is coloured blue must be connected to the terminal which is marked with the letter N or coloured black; – the wire which is coloured brown must be connected to the terminal which is marked with the letter L or coloured red.
- When making the electrical connections, check that the voltage values correspond to those indicated on the data plate inside the appliance itself. In case your appliance is not furnished with a non separating flexible cable and has no plug, or has not got any other device ensuring omnipolar disconnection from the electricity main, with a contact opening distance of at least 3 mm, such separating device ensuring disconnection from the main must be included in the fixed installation. If your unit features a power lead and plug, position this so the plug is accessible.
- Always switch off the electricity supply before carrying out any cleaning or servicing operations on the appliance.

USE


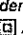
- Avoid using materials which could cause spurts of flame (flambées) near the appliance.
- When frying, take particular care to prevent oil and grease from catching fire. Already used oil is especially dangerous in this respect. Do not use uncovered electric grates.
- To avoid possible risks of fire always comply with the indicated instructions when cleaning anti-grease filters and when removing grease deposits from the appliance.

MAINTENANCE

- Thorough servicing guarantees correct and long-lasting operation.
- Any fat deposits should be removed from the appliance periodically depending on amount of use (at least every 2 months). Avoid using abrasive or corrosive products. To clean painted appliances on the outside, use a cloth dipped in lukewarm water and neutral detergent. To clean steel, copper or brass appliances on the outside, it is always best to use specific products, following the instructions on the products themselves. To clean the inside of the appliance, use a cloth (or brush) dipped in denatured ethyl alcohol.

DEUTSCH

HINWEIS

- Der Mindestabstand zwischen der Topf-Trägerfläche auf der Kochmulde und dem unteren Teil der Abzughaube muss 65 cm betragen. Geben die Installationsanleitungen der Kochmulde einen höheren Abstand an, so ist dieser einzuhalten.
- Ein Anschluss der Abluftleitungen an Verbrennungsabgaskamine (zum Beispiel Zentralheizung, Heizgeräte, Badezimmeröfen usw.) ist nicht gestattet.
- In jedem Fall sind bei der Ableitung der Abluft die behördlichen Vorschriften zu beachten. Desweiteren darf die Abluft nur dann durch ein Loch in der Wand geleitet werden, wenn dieses für diesen Zweck bestimmt ist.
- Achtung! Bei gleichzeitigem Betrieb einer Abluft-Dunstabzugshaube und einer raumluftabhängigen Feuerstätte (wie z. B. gas-, öl- oder kohlebetriebene Heizgeräte, Durchlauferhitzer, Warmwasserbereiter) ist Vorsicht geboten, da beim Absaugen der Luft durch die Dunstabzugshaube dem Aufstellraum die Luft entnommen wird, die die Feuerstätte zur Verbrennung benötigt. Ein gefahrloser Betrieb ist möglich, wenn bei gleichzeitigem Betrieb von Haube und raumluftabhängiger Feuerstätte im Aufstellraum der Feuerstätte ein Unterdruck von höchstens 0,04 mbar erreicht wird und damit ein Rücksaugen der Feuerstättenabgase vermieden wird. Daher den Raum mit Lüftungsanschlüssen versehen, die einen konstanten Zustrom von Frischluft gewährleisten.
- Das Typenschild im Innern des Geräts kontrollieren: Den folgenden Anweisungen folgen, falls das Symbol () erscheint; dieses Gerät weist konstruktive technische Details auf, die unter die Isolierungsklasse II fallen und deshalb muss es nicht geerdet werden.
- Das Typenschild im Innern des Geräts kontrollieren: den folgenden Anweisungen folgen, falls das Symbol () NICHT erscheint; ACHTUNG: dieses Gerät muss geerdet werden. Beim elektrischen Anschluss sicherstellen, dass die Steckdose eine Erdung aufweist.
- Beim elektrischen Anschluss muss überprüft werden, ob die Spannungswerte des Stromnetzes mit den Werten auf dem im Innern des Gerätes angebrachten Typenschildes übereinstimmen. Falls Ihr Gerät nicht mit einem fest angeschlossenem Kabel mit Stecker oder einer sonstigen

Vorrichtung, die eine allpolige Unterbrechung mit einer Kontaktöffnung von mindestens 3 mm versehen ist, so müssen die entsprechenden Trennvorrichtungen bei der festen Installation vorgesehen werden. Das Gerät so aufstellen, dass der Stecker zugänglich ist, falls Ihr Gerät mit einem Netzkabel mit Stecker ausgestattet ist.

- Vor jeder Reinigungs- oder Wartungsarbeit muss das Gerät vom Stromnetz getrennt werden.

GEBRAUCH

- In der unmittelbaren Nähe des Geräts die Benutzung von flammenerzeugenden Materialien (Flambieren) vermeiden.
- Beim Frittieren besonders auf die Brandgefahr achten, die durch Öl und Fette verursacht wird. Besonders gefährlich ist die Entflammbarkeit von bereits benutztem Öl. Keine offenen Elektrogrills verwenden.
- Zur Vermeidung einer möglichen Brandgefahr die Anweisungen zur Reinigung der Fettfilter und zur Entfernung eventueller Fettablagerungen auf dem Gerät beachten.

WARTUNG

- Nur eine sorgfältige Pflege garantiert auf Dauer eine gute Leistung und Funktion des Geräts.
- Die Entfernung eventueller Fettablagerungen vom Gerät erfolgt in regelmäßigen Abständen in Abhängigkeit von der Benutzung (zumindest alle zwei Monate). Die Verwendung von scheuernden oder korrosiven Produkten vermeiden. Für die äußere Reinigung von lackierten Geräten ein mit lauwarmen Wasser und Neutralreiniger angefeuchtetes Tuch verwenden; für die äußere Reinigung der Geräte aus Stahl, Kupfer und Messing wird die Verwendung von Spezialprodukten empfohlen, wobei die auf dem Produkte angegebenen Anweisungen zu beachten sind; für die innere Reinigung der Geräte einen in denaturisierten Athylalkohol eingetauchten Lappen (oder Pinsel) verwenden.

FRANCAIS

ATTENTION

- La distance minimum entre la surface de support des casseroles sur le plan de cuisson et la partie inférieure de la hotte doit être de 65 cm. Si les consignes, pour l'installation du plan de cuisson, indiquent une plus grande distance, il faut en tenir compte.
- L'air aspiré ne doit pas être canalisé dans un conduit qui est utilisé pour évacuer les fumées produites par des appareils alimentés par des sources d'énergies autres que l'énergie électrique (installations de chauffage central, radiateurs, chauffe-eau, etc.).
- Pour évacuer l'air qui doit être éliminé respectez les prescriptions des autorités compétentes. De plus l'air qui doit être évacué ne doit pas être déchargé dans une cavité du mur, à moins que cette cavité soit prévue pour ce but.
- Prévoyez une aération de la pièce adéquate quand une hotte et des appareils alimentés par une énergie autre que l'énergie électrique (poêle à gaz, à huile, à charbon etc.) sont utilisés en même temps. En effet, en évacuant l'air, la hotte pourrait créer une dépression dans la pièce. La pression négative de la pièce ne doit pas dépasser 0,04 mbar, évitant ainsi que la source de chaleur provoque un appel des gaz qui doivent être évacués. Il est donc nécessaire d'équiper la pièce de prises d'air alimentant un flux d'air frais constant.
- Contrôler la plaque des caractéristiques techniques se trouvant à l'intérieur de l'appareil; si le symbole (□) figure sur la plaque suivre les instructions suivantes: cet appareil est construit pour appartenir à la classe d'isolation II; il ne doit donc pas être relié à la terre.
- Contrôler la plaque des caractéristiques techniques se trouvant à l'intérieur de l'appareil; si le symbole (□) NE figure pas sur la plaque suivre les instructions suivantes: ATTENTION: cet appareil doit être relié à la terre. Lors du raccordement électrique s'assurer que la prise de courant est équipée d'une connexion de mise à la terre.
- Lors du raccordement électrique assurez-vous que les valeurs

de tension correspondent à celles qui sont indiquées sur la plaque des caractéristiques de l'appareil, qui se trouve à l'intérieur de celui-ci. Si votre appareil, n'a pas de câble flexible qui ne peut pas être séparé ni de prise, ou bien d'autre dispositif qui garantisse le débranchement de tous les pôles du réseau, avec une distance d'ouverture entre les contacts d'au moins 3 mm, ces dispositifs de séparation du réseau doivent alors être prévus dans l'installation fixe. Si votre appareil est muni d'un câble d'alimentation, positionner l'appareil de manière à ce que la fiche soit accessible.

- Avant de procéder à une opération d'entretien ou de nettoyage quelconque, débranchez l'appareil.

UTILISATION

- Evitez d'utiliser des matériaux qui provoquent des flammes à proximité de l'appareil.
- Dans le cas de fritures, faites tout particulièrement attention au danger d'incendie que représentent les huiles et les corps gras. A cause de son inflammabilité l'huile usagée est particulièrement dangereuse. N'utilisez pas de grils électriques découverts.
- Pour éviter des risques d'incendie possibles suivez les instructions données concernant le nettoyage des filtres à graisse et sur la façon d'enlever des dépôts éventuels de graisse sur l'appareil.


ENTRETIEN

- Un entretien soigné est une garantie de bon fonctionnement et de bon rendement de votre appareil dans le temps.
- L'élimination, d'éventuels dépôts de graisse sur l'appareil, doit être effectuée en fonction de l'utilisation de ce dernier (au moins tous les 2 mois). Il faut éviter d'utiliser des produits contenant des abrasifs ou des corrosifs. Pour le nettoyage extérieur des appareils peints, utiliser un chiffon mouillé avec de l'eau tiède et un détergent neutre. Pour le nettoyage extérieur des appareils en acier, en cuivre et en laiton il est conseillé d'utiliser des produits spécifiques et de suivre les instructions fournies sur le produit. Pour le nettoyage de l'intérieur de l'appareil, utiliser un chiffon (ou un pinceau) imbibé d'alcool dénaturé.

ITALIANO

AVVERTENZE

- La distanza minima tra la superficie di supporto delle pentole sul piano di cottura e la parte inferiore della cappa deve essere 65 cm. Se le istruzioni per l'installazione del piano di cottura specificano una distanza maggiore, questa deve essere tenuta in considerazione.
- L'aria raccolta non deve essere convogliata in un condotto usato per lo scarico di fumi di apparecchi alimentati con energia diversa da quella elettrica (impianti di riscaldamento centralizzati, termosifoni, scaldabagni ecc.).
- Per lo scarico dell'aria da evacuare rispettare le prescrizioni della autorità competente. Inoltre l'aria da scaricare non deve essere eliminata attraverso una cavità del muro a meno che tale cavità non sia destinata a questo scopo.
- Prevedere un'adeguata aereazione del locale quando una cappa e apparecchi alimentati con energia diversa da quella elettrica (stufe a gas, ad olio, a carbone ecc), vengono usati contemporaneamente. Infatti la cappa aspirante evacuando l'aria potrebbe creare una pressione negativa nella stanza. La pressione negativa del locale non deve superare i 0,04 mbar, evitando così il risucchio dei gas di scarico della fonte di calore. Pertanto attrezzare il locale con delle prese d'aria che alimentino un flusso costante di aria fresca.
- Controllare la targa caratteristiche tecniche posta all'interno dell'apparecchio; se sulla targa compare il simbolo (□) seguire le seguenti istruzioni: questo apparecchio presenta accorgimenti tecnici costruttivi tali da essere annoverato nella classe di isolamento II e pertanto non deve essere collegato a terra.
- Controllare la targa caratteristiche tecniche posta all'interno dell'apparecchio; se sulla targa NON compare il

simbolo () seguire le seguenti istruzioni: **ATTENZIONE:** questo apparecchio deve essere collegato a terra. Nell'operazione di collegamento elettrico assicurarsi che la presa di corrente sia munita di collegamento di terra.

- Nell'operazione di collegamento elettrico verificare che i valori di tensione corrispondano con quelli indicati nella targa inserita all'interno dell'apparecchio. Se il Vostro apparecchio non è provvisto di cavo flessibile non separabile o di spina, o di altro dispositivo che assicuri la onnipolare disinserzione dalla rete, con una distanza di apertura dei contatti di almeno 3 mm, allora tali dispositivi di separazione dalla rete devono essere previsti nell'installazione fissa. Se il Vostro apparecchio è provvisto di cavo alimentazione e di spina, porre l'apparecchio in modo che la spina sia accessibile.
- Prima di procedere a qualsiasi operazione di pulizia o manutenzione è necessario togliere tensione.

USO

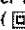
- Evitare l'uso di materiali che causano fiammate (fiambe) nelle immediate vicinanze dell'apparecchio.
- Nel caso di frittiture fare particolarmente attenzione al pericolo di incendio che costituiscono olio e grassi. Particolarmente pericoloso per la sua infiammabilità è l'olio già usato. Non usare griglie elettriche scoperte.
- Per evitare un possibile rischio di incendio attenersi alle istruzioni indicate per la pulizia dei filtri antigrasso e la rimozione di eventuali depositi di grasso sull'apparecchio.

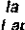
MANUTENZIONE

- Un'accurata manutenzione garantisce un buon funzionamento ed un buon rendimento nel tempo.
- La rimozione di eventuali depositi di grasso dall'apparecchio va effettuata periodicamente in rapporto all'uso (almeno ogni 2 mesi). Evitare l'uso di prodotti contenenti abrasivi o corrosivi. Per la pulizia esterna di apparecchi verniciati adoperare un panno inumidito con acqua tiepida e detersivo neutro; per la pulizia esterna di apparecchi in acciaio, rame od ottone è consigliato l'uso di prodotti specifici, seguendo le istruzioni indicate sul prodotto; per la pulizia interna dell'apparecchio usare un panno/pennello imbevuto di alcool etilico denaturato.

ESPAÑOL

ADVERTENCIA

- La distancia mínima entre la superficie de soporte de las ollas sobre la placa de cocción y la parte inferior de la campana debe ser de 65 cm. Si las instrucciones de instalación de la placa de cocción indican una distancia mayor, la misma deberá ser tenida en consideración.
- El aire viciado no debe ser absorbido por un tubo o conducto que sirva al mismo tiempo para la absorción del humo descargado por otros aparatos que no funcionan con energía eléctrica (instalaciones de calefacción central, radiadores, calentadores, etc.).
- La descarga del aire viciado debe hacerse según las prescripciones de las autoridades competentes. Además el aire de descarga no tiene que ser eliminado a través de una cavidad de la pared a menos que dicha cavidad esté destinada a tal fin.
- Proveer una adecuada aireación del local si la campana se usa simultáneamente con otros aparatos que no funcionan con energía eléctrica (estufas a gas, carbón, queroseno, etc.). En tal caso la campana extractora, al evacuar el aire, podría crear una presión negativa en la habitación. La presión negativa del local no debe superar los 0,04 mbar, para evitar la reabsorción de los gases de la fuente de calor. Por lo tanto es necesario proveer el local de tomas de aire que aseguren un flujo constante de aire puro.
- Controlar la placa de características técnicas situada dentro del aparato; si en la misma se encuentra el símbolo () proceder de la siguiente manera: Este aparato presenta características de construcción tales que lo incluyen en la clase de aislamiento II y por lo tanto no debe tener la descarga a tierra.

- Controlar la placa de características técnicas situada dentro del aparato; si en la misma NO se encuentra el símbolo () proceder de la siguiente manera: **ATENCIÓN:** este aparato debe contar con una descarga a tierra. En la operación de conexión eléctrica asegurarse que la toma de corriente tenga un contacto de tierra.
- En la operación de conexión eléctrica verificar que los valores de tensión correspondan con los indicados en la placa colocada en el interior del aparato. Si vuestro aparato no está provisto de cable flexible no separable y de enchufe u otro dispositivo, que asegure la desconexión onnipolar de la instalación eléctrica con una distancia de apertura de los contactos de al menos 3mm., dicho dispositivo de desconexión deberá preverse en la instalación fija. Si su aparato está provisto de cable de alimentación y enchufe, deberá ser dispuesto de manera que el enchufe quede accesible.
- Antes de proceder a cualquier operación de limpieza o de mantenimiento es necesario desconectar el aparato.

USO

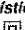
- Evitar el uso de materiales o sustancias inflamables cerca del aparato.
- En el caso de freír tener suma atención al peligro de incendio que constituyen el aceite y las grasas. Particularmente peligroso por su inflamabilidad es el aceite ya usado. No usar parrillas eléctricas descubiertas.
- Para evitar un posible riesgo de incendio, atenerse a las instrucciones indicadas respecto a la limpieza de los filtros antigrasa y a la eliminación de eventuales depósitos de grasa sobre el aparato.

MANTENIMIENTO


- Un cuidadoso mantenimiento garantiza un buen funcionamiento y un buen rendimiento en el tiempo.
- La eliminación de los eventuales depósitos de grasa en el aparato debe ser efectuada periódicamente en base a la frecuencia de uso (al menos cada 2 meses). Evitar el empleo de productos abrasivos o corrosivos. Para la limpieza externa de los aparatos pintados, servirse de un paño humedecido con agua tibia y detergente neutro; para la de los aparatos de acero, cobre o latón se aconseja el uso de productos específicos, siguiendo las instrucciones indicadas en los mismos. Para la limpieza interna del aparato, usar un paño o pincel embebido en alcohol etílico de quemar.

PORTUGUÊS

ADVERTÊNCIAS

- A distância mínima entre a superfície de suporte das panelas na placa do fogão e a parte inferior do exaustor deve ser 65 cm. Se as instruções de instalação da placa do fogão estabelecerem uma distância superior aos 65 mm indicados, será essa que deverá ser tida em consideração.
- O ar recolhido não deve ser canalizado em um conduto usado para a descarga de fumaça de aparelhos alimentados com energia diferente daquela elétrica (instalação de aquecimento centralizado, radiadores, aquecedores elétricos, etc.).
- Para a descarga do ar que deve ser evacuado, respeitar as prescrições das autoridades competentes. Além disso o ar que tem de ser descarregado não deve ser expulsado pela cavidade no muro a menos que tal cavidade não seja predisposta com esse fim.
- Prever uma adequada areação do local quando uma coifa e aparelhos alimentados com energia diferente daquela elétrica (aquecedor a gás, a óleo, a carvão, etc.), foram usados contemporaneamente. Isso porque a coifa aspirante, evacuando o ar, pode criar uma pressão negativa no local. A pressão negativa do local não deve superar os 0,04mbar, evitando assim o redemoinho dos gases de descarga da fonte de calor. É necessário, portanto, equipar o local com preas de ar que alimentem um fluxo constante de ar fresco.
- Controlar a chapa das características técnicas no interior do aparelho; se o símbolo () estiver impresso na

chapa, seguir as instruções seguintes: Atenção: este aparelho apresenta características técnicas construtivas que o inclui na classe de Isolamento II e portanto não deve ser colegado à terra.

- Controlar a chapa das características técnicas no interior do aparelho; se o símbolo () NÃO estiver impresso na chapa, seguir as instruções seguintes: ATENÇÃO: Este aparelho deve ser ligado à terra. Na operação de ligação eléctrica é necessário assegurar-se de que a tomada de corrente possui ligação à terra.
- Na operação de ligação eléctrica é necessário verificar que os valores de tensão correspondam aos indicados na placa colocada no interior do aparelho. Se o seu aparelho não é equipado com cabos flexíveis não separáveis e com tomada ou com outro dispositivo que garanta o desligamento de todos os polos de rede, com uma distância de abertura dos contactos de pelo menos 3mm, tais dispositivos de separação da rede devem ser previstos na instalação fixa. Se o seu aparelho possui cabo de alimentação e ficha, colocá-lo de modo a fazer com que a ficha fique acessível.
- Antes de proceder a qualquer operação de limpeza ou manutenção é necessário desligar o aparelho da corrente eléctrica.

USO

- Evitar o uso de materiais que causam chamas (flambê) nas imediatas proximidades do aparelho.
- No caso de frituras prestar especial atenção ao perigo de incêndio constituídos por óleos e gorduras. Especialmente perigoso pela sua inflamabilidade é o óleo já usado. Não usar grelhas eléctricas descobertas.
- Para evitar um possível risco de incêndio, seguir as instruções indicadas para a limpeza dos filtros anti-gorduras e a remoção de eventuais depósitos de gordura do aparelho.

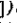

MANUTENÇÃO

- Uma cuidadosa manutenção garante um bom funcionamento e um bom rendimento no tempo.
- A remoção dos depósitos de gordura do aparelho deve ser efectuada periodicamente, em função do uso (pelo menos de 2 em 2 meses). Evitar a utilização de produtos que contenham abrasivos ou corrosivos. Para a limpeza externa dos aparelhos pintados, utilizar um pano humedecido em água morna e detergente neutro; para a limpeza do exterior dos aparelhos de aço, cobre ou latão, é aconselhado usar produtos específicos, seguindo as instruções indicadas nos próprios produtos; para limpar o aparelho por dentro utilizar um pano (ou um pincel) embebido em álcool etílico desnaturalado.

NEDERLANDS

OPGELET

- De afstand tussen het draagvlak van de pannen op de kookplaat en de onderkant van de wasenkap moet minstens 65 cm zijn. Als de instructies voor de installatie van de kookplaat een grotere afstand specificeren, moet deze in aanmerking genomen worden.
- De luchtafvoer van dit apparaat niet aansluiten op een buis (pijp) die reeds gebruikt wordt voor de luchtafvoer van niet elektrische apparatuur (centrale verwarmingsinstallaties, radiatoren, gelsers, enz.).
- Voor de lozing van de afte voeren lucht de voorschriften van de bevoegde autoriteit in acht nemen. Verder moet de afte voeren lucht niet via een holte in de muur verwijderd worden, tenminste wanneer deze holte niet voor dit doel bestemd is.
- Voorzie de ruimte van een goede ventilatie indien de kap gelijktijdig wordt gebruikt met andere, niet elektrische apparaten (gas-, olie, kolenkachels, enz.). De afzuigkap kan nl. een onderdruk in de ruimte creëren. De onderdruk in de ruimte mag niet groter worden dan 0,04 mbar., om te voorkomen dat de afvoergassen van de warmtebron worden aangezogen. De ruimte moet daarom voorzien zijn van een rechtstreekse luchttoevoer, die voor een konstante verse luchttoevoer zorgt.

- Controleer het plaatje met technische gegevens in het apparaat; als op het plaatje het symbool () afgebeeld staat, moeten de volgende instructies worden opgevolgd; dit apparaat vertoont opbouwende technische omzichtigheden zodat het gerekend kan worden in de isolatie-klas II en dus daarom niet geaard hoeft te worden.
- Controleer het plaatje met technische gegevens in het apparaat; als op het plaatje NIET het symbool () afgebeeld staat, moeten de volgende instructies worden opgevolgd; LET OP: Dit apparaat moet geaard worden. Bij het tot stand brengen van de elektrische aansluiting moet men zich ervan vergewissen dat het stopcontact geaard is.
- Bij het tot stand brengen van de elektrische aansluiting moet worden gecontroleerd of de spanningswaarden overeenstemmen met de waarden die vermeld staan op het plaatje in het apparaat. Indien Uw apparaat niet voorzien is van niet splitsbaar flexibel snoer en stekker, of van een ander mechanisme dat de eenpoligheid uitschakeling verzekert van de netspanning, met een openingswijdte tussen de contacten van tenminste 3mm., dan moet het apparaat dus worden voorzien van een soortgelijk netspanning-scheidsmechanisme bij vaste installatie van het apparaat. Als uw apparaat is voorzien van een snoer en stekker, dient het apparaat zo te worden geplaatst dat u bij de stekker kunt komen.
- Schakel altijd de spanning over het apparaat uit alvorens met een schoonmaak- of onderhoudsbeurt te beginnen.

HET GEBRUIK

- Vermijd het gebruik van materiaal dat steekvlammen kan veroorzaken in de nabijheid van het apparaat.
- Bij het frituren moet men vooral letten op het brandgevaar dat bestaat bij het gebruik van olie en vetten. Met name reeds gebruikte olie is gevaarlijk vanwege hun ontvlambaarheid. Gebruik geen open elektrische grill.
- Ter vermindering van mogelijk brandgevaar, houdt men zich aan de voorschriften voor het schoonmaken van de anti-vetfilters en de verwijdering van eventuele vet-aanslag op het apparaat.

ONDERHOUD

- Een nauwkeurig onderhoud garandeert een goede werking en een lange levensduur.
- Eventuele vetafzettingen dienen regelmatig, naar gelang het gebruik (minstens eenmaal per 2 maanden) van het apparaat te worden verwijderd. Gebruik geen schurende of corrosieve middelen. Voor reiniging aan de buitenkant van gelakte apparaten dient een doek te worden gebruikt die vochtig gemaakt is in lauw water en een neutraal reinigingsmiddel; voor reiniging aan de buitenkant van apparaten van staal, koper of messing wordt het gebruik van specifieke producten aangeraden, volgens de instructies op het product zelf; voor de reiniging van de binnenkant van het apparaat moet een doek (of kwast) worden gebruikt die is ondergedompeld in gedestilleerde ethylalcohol.